

# Θέματα Φυσικής Γενικής Παιδείας B' Λυκείου 1999

## ΕΚΦΩΝΗΣΕΙΣ

### Ζήτημα 1ο

Στις ερωτήσεις 1 – 6, να γράψετε στο τετράδιό σας τον αριθμό της ερώτησης και δίπλα το γράμμα που αντιστοιχεί στη σωστή απάντηση.

1. Όταν η απόσταση μεταξύ δύο ηλεκτρικών φορτίων υποδιπλασιαστεί, τότε η δύναμη Coulomb μεταξύ τους:

- α) υποδιπλασιάζεται
- β) διπλασιάζεται
- γ) δεν αλλάζει
- δ) τετραπλασιάζεται

(Μονάδες 4)

2. Μία ράβδος εβονίτη είναι αρνητικά φορτισμένη. Αυτό σημαίνει ότι:

- α) έχει μόνο αρνητικά φορτία
- β) έχει περισσότερα αρνητικά από θετικά φορτία
- γ) δεν έχει καθόλου θετικά φορτία
- δ) έχει ίσο αριθμό θετικών και αρνητικών φορτίων

(Μονάδες 3)

3. Η ένταση του μαγνητικού πεδίου στο εσωτερικό ενός ρευματοφόρου σωληνοειδούς:

- α) είναι κάθετη στον άξονά του
- β) είναι μηδέν
- γ) είναι παράλληλη στον άξονά του
- δ) σχηματίζει γωνία  $45^\circ$  με τον άξονά του

(Μονάδες 4)

4. Ο ρόλος μιας ηλεκτρικής πηγής σ' ένα κύκλωμα είναι:

- α) να δημιουργεί διαφορά δυναμικού
- β) να παράγει ηλεκτρικά φορτία
- γ) να αποθηκεύει ηλεκτρικά φορτία
- δ) να επιβραδύνει την κίνηση των ηλεκτρικών φορτίων

(Μονάδες 3)

5. Η αντίσταση ενός μεταλλικού αγωγού σταθερής θερμοκρασίας είναι ανάλογη:

- α) της έντασης του ρεύματος που τον διαρρέει

- β) της διαφοράς δυναμικού που εφαρμόζεται στα άκρα του  
γ) του εμβαδού της διατομής του  
δ) του μήκους του

(Μονάδες 4)

6. Ένας μαγνήτης αλληλεπιδρά:

- α) με ακίνητα θετικά ηλεκτρικά φορτία  
β) με κινούμενα ηλεκτρικά φορτία  
γ) με ακίνητα αρνητικά ηλεκτρικά φορτία  
δ) μόνο με άλλους μαγνήτες

(Μονάδες 3)

7. Να αντιστοιχίσετε τα φυσικά μεγέθη της στήλης Α με τις μονάδες της στήλης Β, γράφοντας στο τετράδιό σας τους αριθμούς της στήλης Α με τα αντίστοιχα γράμματα της στήλης Β.

A	B
1. Ένταση ηλεκτρικού πεδίου	α. T (Tesla)
2. Τάση	β. J (Joule)
3. Ηλεκτρική ενέργεια	γ. N/C (Newton / Coulomb)
4. Ένταση μαγνητικού πεδίου	δ. C (Coulomb)
	ε. V (Volt)

(Μονάδες 4)

## Ζήτημα 2ο

1. Επίπεδος πυκνωτής, του οποίου η απόσταση μεταξύ των οπλισμών του είναι  $\ell$ , μετά την αποσύνδεσή του από την πηγή έχει φορτίο  $Q$  και τάση  $V$ . Αυξάνουμε την απόσταση μεταξύ των οπλισμών του. Πώς θα μεταβληθεί:

- α) η χωρητικότητά του;

(Μονάδες 6)

- β) η τάση του;

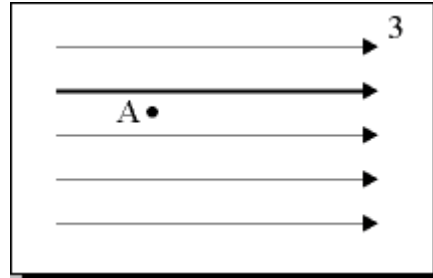
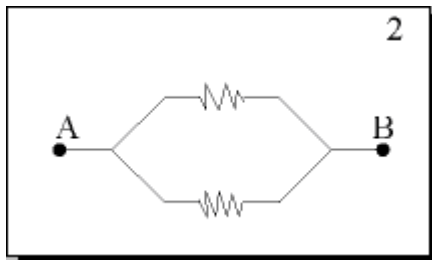
(Μονάδες 6)

(Δικαιολογήστε τις απαντήσεις σας).

2. Στα άκρα Α, Β της συνδεσμολογίας του σχήματος εφαρμόζεται τάση  $V$ . Να εξετάσετε σε ποιον αντιστάτη η κατανάλωση ισχύος είναι μεγαλύτερη.

(Δικαιολογήστε την απάντησή σας).

(Μονάδες 6)



3. Στο σημείο A του ομογενούς ηλεκτρικού πεδίου του σχήματος αφήνεται ελεύθερο ένα αρνητικό φορτίο  $-q$ . Ποια θα είναι η κατεύθυνση της κίνησής του; Θεωρήστε ότι το σύστημα είναι εκτός πεδίου βαρύτητας. (Δικαιολογήστε την απάντησή σας).

(Μονάδες 7)

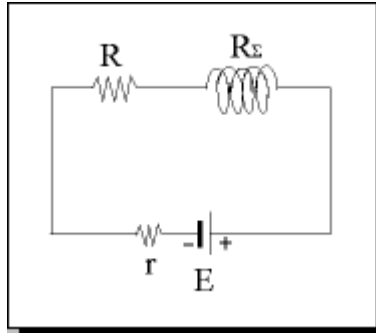
### Ζήτημα 3ο

Στις κορυφές A, B και Γ ισόπλευρου τριγώνου ABΓ, πλευράς  $a = 0,3 \text{ m}$ , συγκρατούνται ακίνητα τα θετικά φορτία  $Q_A = 1\mu\text{C}$ ,  $Q_B = 4\mu\text{C}$  και  $Q_\Gamma = 2\mu\text{C}$ , αντίστοιχα.

- α) Να υπολογιστεί το μέτρο της δύναμης  $\vec{F}_{AB}$  που ασκείται στο  $Q_A$  από το  $Q_B$ . (Μονάδες 6)
- β) Να υπολογιστεί ο λόγος των μέτρων των δυνάμεων  $\vec{F}_{AB}$  και  $\vec{F}_{A\Gamma}$  που ασκούνται στο  $Q_A$  από το  $Q_B$  και το  $Q_\Gamma$  αντίστοιχα. (Μονάδες 6)
- γ) Να σχεδιαστούν οι δυνάμεις  $\vec{F}_{AB}$  και  $\vec{F}_{A\Gamma}$  και η συνισταμένη δύναμη που ασκείται στο  $Q_A$ . (Μονάδες 6)
- δ) Στην περίπτωση που το φορτίο  $Q_\Gamma = 0$  και  $Q_A = Q_B = 4\mu\text{C}$ , σε ποιο σημείο του ευθύγραμμου τμήματος AB η ένταση του πεδίου είναι μηδέν; ( $k_{\eta\lambda} = 9 \cdot 10^9 \text{Nm}^2/\text{C}^2$ ) (Μονάδες 7)

### Ζήτημα 4ο

Το κύκλωμα του σχήματος αποτελείται από πηγή με ηλεκτρεγερτική δύναμη 20 V και εσωτερική αντίσταση  $2 \Omega$ , αντιστάτη αντίστασης  $4 \Omega$  και σωληνοειδές που έχει μήκος  $0,2 \text{ m}$  και 1000 σπείρες. Η ένταση του μαγνητικού πεδίου στο κέντρο του σωληνοειδούς είναι  $4\pi \cdot 10^{-3} \text{ T}$ .



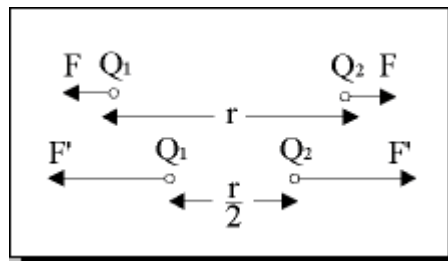
- A.** Να υπολογιστούν:
- α) Η ένταση του ηλεκτρικού ρεύματος που διαρρέει το κύκλωμα. (Μονάδες 6)
  - β) Η αντίσταση του σωληνοειδούς  $R_s$ . (Μονάδες 6)
  - γ) Η ισχύς που καταναλώνεται στον αντιστάτη  $R$ . (Μονάδες 6)
- B.** Κόβουμε το σωληνοειδές στη στη μέση (500) σπείρες) και τοποθετούμε το ένα κομμάτι στη θέση του αρχικού. Να βρεθεί η ένταση του μαγνητικού πεδίου στο κέντρο του σωληνοειδούς, του νέου κυκλώματος. ( $k_\mu = 10^{-7} \text{N/A}^2$ ) (Μονάδες 7)

## ΑΠΑΝΤΗΣΕΙΣ

### Ζήτημα 1ο

1. Σωστή είναι η απάντηση δ.

Έστω  $Q_1$  και  $Q_2$  τα δύο ηλεκτρικά φορτία και  $r$  η μεταξύ τους απόσταση. Η δύναμη Coulomb έχει μέτρο:



$$F = k_{\eta\lambda} \frac{Q_1 Q_2}{r^2} (1)$$

Όταν η απόσταση των δύο φορτίων γίνει  $r' = r/2$ , τότε η δύναμη Coulomb θα έχει μέτρο:

$$F' = k_{\eta\lambda} \frac{Q_1 Q_2}{(r/2)^2} \quad \text{ή} \quad F' = 4 \cdot k_{\eta\lambda} \frac{Q_1 Q_2}{r^2}$$

ή, λόγω της (1),  $F' = 4F$ .

2. Σωστή είναι η απάντηση β.

3. Σωστή είναι η απάντηση γ.

4. Σωστή είναι η απάντηση α.

5. Σωστή είναι η απάντηση δ.

Η αντίσταση  $R$  ενός μεταλλικού αγωγού μήκους  $l$  και εμβαδού διατομής  $S$  δίνεται από τη σχέση:

$$R = \rho l/S$$

Όπου  $\rho$  η ειδική αντίσταση του υλικού του αγωγού. Από τη σχέση αυτή προκύπτει ότι,  $\rho = \text{σταθ.}$  και  $S = \text{σταθ.}$ , η αντίσταση  $R$  είναι ανάλογη προς το μήκος  $l$  του αγωγού.

6. Σωστή είναι η απάντηση β.

7. Η σωστή αντιστοιχία είναι:

1 -  $\gamma$ ,      2 -  $\epsilon$ ,      3 -  $\beta$ ,      4 -  $\alpha$

## Ζήτημα 2ο

1.

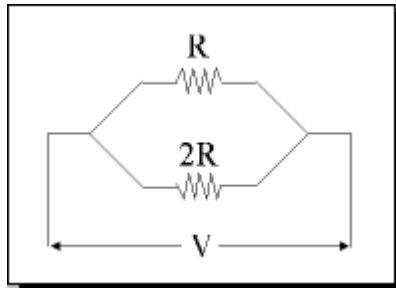
α) Από τον τύπο  $C = \epsilon_0 (S/\ell)$  προκύπτει ότι η απόσταση  $\ell$  είναι αντιστρόφως ανάλογη της χωρητικότητας  $C$ . Άρα όταν αυξάνουμε την απόσταση  $\ell$  η χωρητικότητα  $C$  μειώνεται.

β) Εφόσον ο πυκνωτής έχει αποσυνδεθεί από την πηγή το φορτίο  $Q$  θα παραμείνει σταθερό.

Ισχύει:  $C = Q/V \Rightarrow V = Q/C$

Άρα όταν η χωρητικότητα  $C$  μειώνεται, η τάση  $V$  θα αυξάνεται.

2. Αφού οι δύο αντιστάτες είναι συνδεδεμένοι παράλληλα θα έχουν κοινή τάση  $V$ .



Ισχύουν:

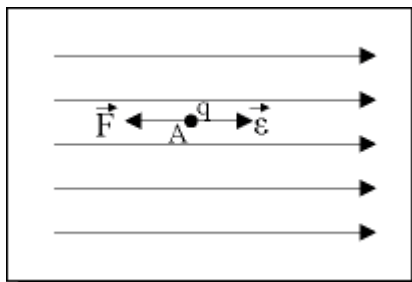
$$P_R = V^2 / R \quad \text{και} \quad P_{2R} = V^2 / 2R$$

Άρα θα είναι:

$$P_{2R} = P_R / 2$$

Άρα, η κατανάλωση ισχύος θα είναι μεγαλύτερη στον αντιστάτη  $R$ .

Η κατεύθυνση της κίνησης του αρχικά ακίνητου ηλεκτρικού φορτίου θα είναι ίδια με την κατεύθυνση της δύναμης που ασκείται σ' αυτό από το ηλεκτρικό πεδίο. Η ένταση  $\vec{E}$  του ομογενούς ηλεκτρικού πεδίου έχει την κατεύθυνση των δυναμικών γραμμών (δηλαδή, προς τα δεξιά). Η δύναμη  $\vec{F}$  που ασκεί στο φορτίο το ηλεκτρικό πεδίο δίνεται από τη σχέση:



$$\vec{F} = q \cdot \vec{E}$$

Επειδή είναι  $q < 0$ , από την τελευταία σχέση προκύπτει ότι η δύναμη  $\vec{F}$  θα έχει αντίθετη κατεύθυνση από αυτή της έντασης  $\vec{E}$ , δηλαδή προς τα αριστερά. Επομένως, το φορτίο  $q$  θα κινηθεί προς τα αριστερά.

### Ζήτημα 3ο

Το ίδιο σχήμα

$$Q_A = 1 \mu\text{C} = 1 \cdot 10^{-6} \text{C}$$

$$Q_B = 4 \mu\text{C} = 4 \cdot 10^{-6} \text{C}$$

$$Q_\Gamma = 2 \mu\text{C} = 2 \cdot 10^{-6} \text{C}$$

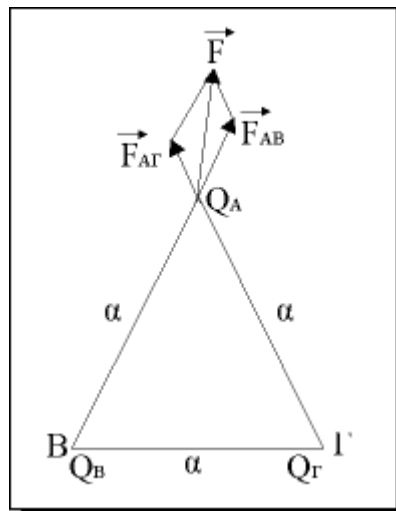
$$Q = 0,3 \text{ m} = 3 \cdot 10^{-1} \text{ m}$$

$$\text{και } a^2 = 9 \cdot 10^{-2} \text{ m}$$

α)

$$F_{AB} = k_{\eta\lambda} \frac{Q_A \cdot Q_B}{a^2} = 9 \cdot 10^9 \frac{1 \cdot 10^{-6} \cdot 4 \cdot 10^{-6}}{9 \cdot 10^{-2}} \Rightarrow F_{AB} = 4 \cdot 10^{-1} \text{ N}$$

$$\text{ή } \mathbf{F_{AB} = 0,4N}$$

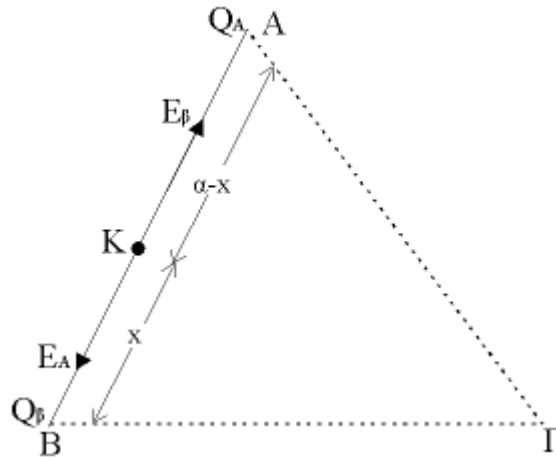


β)

$$\frac{F_{AB}}{F_{ΑΓ}} = \frac{\frac{K_{\eta\lambda} Q_A \cdot Q_B}{a^2}}{\frac{K_{\eta\lambda} Q_A \cdot Q_\Gamma}{a^2}} \Rightarrow \frac{F_{AB}}{F_{ΑΓ}} = \frac{Q_B}{Q_\Gamma} = \frac{4 \cdot 10^{-6}}{2 \cdot 10^{-6}} \Rightarrow \frac{F_{AB}}{F_{ΑΓ}} = 2$$

γ) Οι δυνάμεις  $\vec{F}_{AB}$  και  $\vec{F}_{ΑΓ}$  καθώς και η συνισταμένη  $\vec{F}$  των δύο δυνάμεων φαίνονται στο παραπάνω σχήμα.

δ)



$$Q_A = Q_B = 4\mu\text{C}$$

Εφόσον τα φορτία  $Q_A$  και  $Q_B$  είναι ομόσημα, η συνολική ένταση θα μηδενίζεται σε κάποιο σημείο του ευθύγραμμου τμήματος AB, μια που σ' αυτό τα διανύσματα  $\vec{E}_A$  και  $\vec{E}_B$  είναι αντίρροπα.

Έστω ότι το ζητούμενο σημείο είναι το K.

Τότε αν θέσουμε  $BK = x$  θα είναι  $AK = a - x$ .

Για τις εντάσεις  $E_A$  και  $E_B$  θα ισχύουν:

$$E_A = k_{\eta\lambda} \frac{Q_A}{(a-x)^2} \quad \text{και} \quad E_B = k_{\eta\lambda} \frac{Q_B}{x^2}$$

Για να είναι η συνολική ένταση στο σημείο K ίση με μηδέν θα πρέπει να ισχύει:

$$E_A = E_B = k_{\eta\lambda} \frac{Q_A}{(a-x)^2} = k_{\eta\lambda} \frac{Q_B}{x^2} \Rightarrow \frac{1}{(a-x)^2} = \frac{1}{x^2} \Rightarrow$$

$$\Rightarrow a - x = x \Rightarrow a = 2x \Rightarrow x = a/2 = 0,3/2 \Rightarrow \mathbf{x = 0,15\text{m}}$$

Άρα σε απόσταση 0,15m από το σημείο B (στο μέσο του ευθύγραμμου τμήματος AB), η συνολική ένταση του ηλεκτρικού πεδίου θα είναι μηδέν.

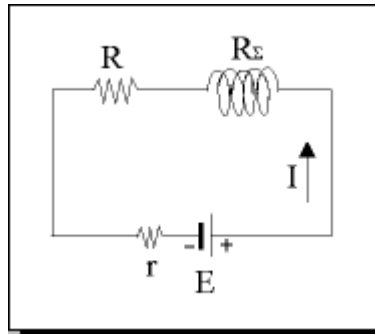


## Ζήτημα 4ο

**A.**

$N = 1000 = 10^3$  σπείρες.

$$\alpha) B = 4\pi k_{\mu} I \frac{N}{l} \Rightarrow I = \frac{B \cdot l}{4\pi k_{\mu} \cdot N} = \frac{4\pi \cdot 10^{-3} \cdot 0,2}{4\pi \cdot 10^{-7} \cdot 10^3} \Rightarrow I = 2\text{A}$$



$$\beta) I = E/(R_{\text{ολ}} + r) \Rightarrow I(R_{\text{ολ}} + r) = E \Rightarrow 2(R_{\text{ολ}} + 2) = 20 \Rightarrow$$

$$\Rightarrow 2R_{\text{ολ}} + 4 = 20 \Rightarrow 2R_{\text{ολ}} = 16 \Rightarrow \mathbf{R_{\text{ολ}} = 8\Omega}$$

Επειδή έχουμε τις αντιστάσεις  $R$  και  $R_{\Sigma}$  κατά σειρά θα έχουμε:

$$R_{\text{ολ}} = R_{\Sigma} + R \Rightarrow R_{\Sigma} = R_{\text{ολ}} - R \Rightarrow R_{\Sigma} = 8 - 4 \Rightarrow \mathbf{R_{\Sigma} = 4\Omega}$$

$$\gamma) P_R = I^2 R = 2^2 \cdot 4 \Rightarrow \mathbf{P_R = 16W}$$

**B.** Εφόσον κόβουμε το σωληνοειδές στη μέση θα ισχύουν:

$$N' = N/2 = 500 \text{ σπείρες}$$

$$l' = l/2 = 0,1\text{m}$$

$$R'_{\Sigma} = R_{\Sigma}/2 = 2\Omega$$

Άρα θα είναι:

$$R'_{\text{ολ}} = R + R'_{\Sigma} = 4 + 2 \Rightarrow R'_{\text{ολ}} = 6\Omega$$

$$I' = E/(R'_{\text{ολ}} + r) = 20/(6 + 2) = 20/8 \Rightarrow \mathbf{I' = 1,5A}$$

$$\text{και } B' = 4\pi k_{\mu} I' (N'/l') = 4\pi \cdot 10^{-7} \cdot 1,5 \cdot (500/0,1) \Rightarrow B' = 4\pi \cdot 10^{-3} \text{ T}$$