

# ΜΑΘΗΜΑΤΙΚΑ

ΚΑΤΕΥΘΥΝΣΗΣ Γ' ΛΥΚΕΙΟΥ & ΕΠΑ.Λ. Β'

28 ΜΑΪΟΥ 2012

ΑΠΑΝΤΗΣΕΙΣ

## ΘΕΜΑ Α

- A1. Θεωρία, σελ. 253, σχολικού βιβλίου.  
A2. Θεωρία, σελ. 191, σχολικού βιβλίου.  
A3. Θεωρία, σελ. 258, σχολικού βιβλίου.  
A4. α)  $\rightarrow \Sigma$ , β)  $\rightarrow \Sigma$ , γ)  $\rightarrow \Lambda$ , δ)  $\rightarrow \Lambda$ , ε)  $\rightarrow \Lambda$

## ΘΕΜΑ Β

B1. α' τρόπος: Αν  $z = x + yi$ ,  $x, y \in \mathbb{R}$ , η σχέση (1) γράφεται

$$|(x-1) + yi|^2 + |(x+1) + yi|^2 = 4 \Leftrightarrow (x-1)^2 + y^2 + (x+1)^2 + y^2 = 4 \Leftrightarrow x^2 + y^2 = 1.$$

Άρα ο γεωμετρικός τόπος των εικόνων των μιγαδικών αριθμών  $z$  στο επίπεδο είναι κύκλος με κέντρο την αρχή των αξόνων και ακτίνα  $\rho = 1$ .

β' τρόπος: Η σχέση (1) γράφεται:

$$(z-1) \cdot \overline{(z-1)} + (z+1) \cdot \overline{(z+1)} = 4 \Leftrightarrow (z-1) \cdot (\overline{z}-1) + (z+1) \cdot (\overline{z}+1) = 4 \Leftrightarrow$$

$$\Leftrightarrow z \cdot \overline{z} - z - \overline{z} + 1 + z \cdot \overline{z} + z + \overline{z} + 1 = 4 \Leftrightarrow 2 \cdot z \cdot \overline{z} = 2 \Leftrightarrow z \cdot \overline{z} = 1 \Leftrightarrow |z|^2 = 1 \Leftrightarrow |z| = 1.$$

Άρα ο γεωμετρικός τόπος των εικόνων των μιγαδικών αριθμών  $z$  στο επίπεδο είναι κύκλος με κέντρο την αρχή των αξόνων και ακτίνα  $\rho = 1$ .

B2. Έστω  $|z_1 + z_2| = k$ ,  $k \geq 0$ . Τότε

$$|z_1 - z_2| = \sqrt{2} \Leftrightarrow |z_1 - z_2|^2 = 2 \Leftrightarrow (z_1 - z_2)(\overline{z_1 - z_2}) = 2 \Leftrightarrow$$

$$\Leftrightarrow (z_1 - z_2)(\overline{z_1} - \overline{z_2}) = 2 \Leftrightarrow z_1 \overline{z_1} + z_2 \overline{z_2} - z_2 \overline{z_1} - z_1 \overline{z_2} = 2 \Leftrightarrow$$

$$|z_1|^2 + |z_2|^2 - (z_2 \overline{z_1} + z_1 \overline{z_2}) = 2 \quad (2\alpha)$$

$$|z_1 + z_2| = x \Leftrightarrow |z_1 + z_2|^2 = x^2 \Leftrightarrow (z_1 + z_2)(\overline{z_1 + z_2}) = x^2 \Leftrightarrow$$

$$(z_1 + z_2)(\overline{z_1} + \overline{z_2}) = x^2 \Leftrightarrow z_1 \overline{z_1} + z_1 \overline{z_2} + z_2 \overline{z_1} + z_2 \overline{z_2} = x^2 \Leftrightarrow$$

$$|z_1|^2 + |z_2|^2 + (z_2 \overline{z_1} + z_1 \overline{z_2}) = x^2 \quad (2\beta).$$

Προσθέτοντας τις (2α), (2β) κατά μέλη έχουμε:  $2(|z_1|^2 + |z_2|^2) = k^2 + 2$ .

Όμως  $|z_1| = 1$ ,  $|z_2| = 1$  οπότε προκύπτει  $k^2 + 2 = 4 \Leftrightarrow k^2 = 2 \Leftrightarrow k = \sqrt{2}$ , αφού  $k \geq 0$ .

B3.  $|w - 5\overline{w}| = 12 \Leftrightarrow |w - 5\overline{w}|^2 = 12^2 \Leftrightarrow (w - 5\overline{w}) \cdot (\overline{w} - 5w) = 144 \Leftrightarrow$

$$\Leftrightarrow w\overline{w} - 5w^2 - 5\overline{w}^2 + 25w\overline{w} = 144 \Leftrightarrow$$

$$\Leftrightarrow |w|^2 - 5(w^2 + \overline{w}^2) + 25|w|^2 = 144 \Leftrightarrow 26|w|^2 - 5(w^2 + \overline{w}^2) = 144 \quad (3)$$

Έστω  $w = x + yi$ ,  $x, y \in \mathbb{R}$  τότε η σχέση (3) γίνεται:

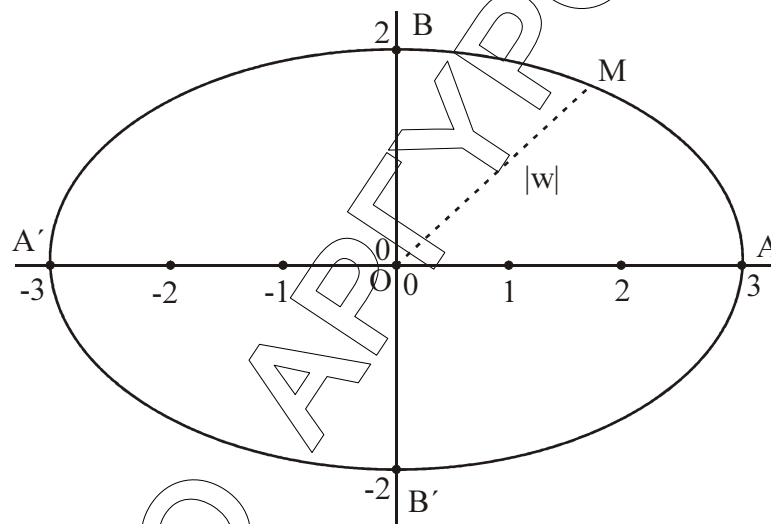
$$\begin{aligned}
& 26(\sqrt{x^2 + y^2})^2 - 5[(x + yi)^2 + (x - yi)^2] = 144 \Leftrightarrow \\
& \Leftrightarrow 26(x^2 + y^2) - 5(x^2 - y^2 + 2xyi + x^2 - y^2 - 2xyi) = 144 \Leftrightarrow \\
& \Leftrightarrow 26x^2 + 26y^2 - 5(2x^2 - 2y^2) = 144 \Leftrightarrow \\
& \Leftrightarrow 26x^2 + 26y^2 - 10x^2 + 10y^2 = 144 \Leftrightarrow 16x^2 + 36y^2 = 144 \Leftrightarrow \\
& \Leftrightarrow 4x^2 + 9y^2 = 36 \Leftrightarrow \frac{x^2}{9} + \frac{y^2}{4} = 1 \Leftrightarrow \frac{x^2}{3^2} + \frac{y^2}{2^2} = 1.
\end{aligned}$$

Άρα ο γεωμετρικός τόπος των εικόνων του  $w$  είναι η παραπάνω έλλειψη με μήκος μεγάλου ημιάξονα  $a = 3$  και μήκος μικρού ημιάξονα  $b = 2$ .

Είναι όμως γνωστό (μαθ. κατεύθυνσης Β Λυκείου, σελίδα 104) ότι για οποιοδήποτε σημείο  $M$  της έλλειψης ισχύει ότι  $2b \leq 2OM \leq 2a$  ή  $b \leq OM \leq a$ .

Αν  $A', A, B', B$  οι κορυφές της έλλειψης, τότε:  $A'(-3, 0), A(3, 0), B'(0, -2), B(0, 2)$ .

Έτσι  $|w|_{\max} = (OA) = (OA') = 3$  και  $|w|_{\min} = (OB) = (OB') = 2$ .



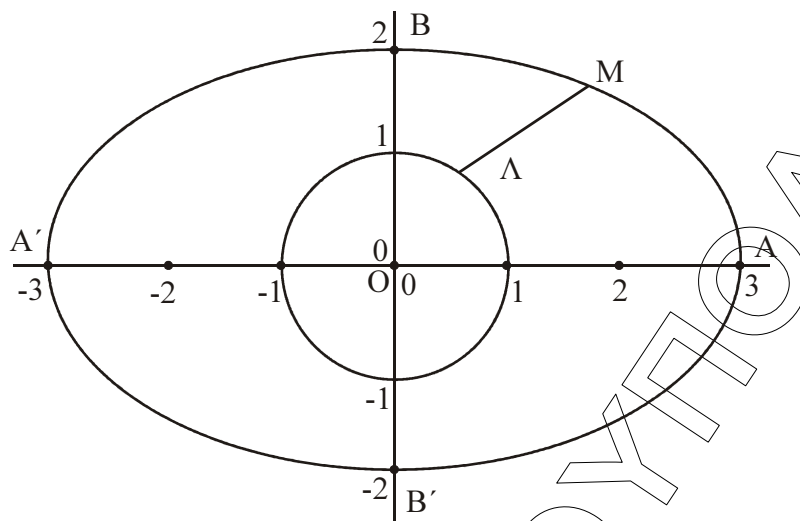
**Παρατήρηση 1:** Το παραπάνω σχήμα είναι επιβοηθητικό της κατανόησης από τους μαθητές και δεν είναι απαραίτητο για τη λύση του ερωτήματος.

**B4.** Με βάση την τριγωνική ανισότητα και επειδή  $|z - w| = |w - z|$  έχουμε:

$$||w| - |z|| \leq |w - z| \leq |w| + |z| \Leftrightarrow ||w| - 1| \leq |w - z| \leq |w| + 1 \quad (4)$$

Όμως λόγω του  $B_3$  είναι  $2 \leq |w| \leq 3$ , άρα:  $|w| - 1 \geq 1$  και  $|w| + 1 \leq 4$ .

Τότε όμως η (4) γράφεται:  $1 \leq |w - z| \leq 4$ .



Η παραπάνω ανίσωση είναι η αλγεβρική έκφραση της  $1 \leq (AM) \leq 3$ , με  $(OA) = |z|$ ,  $OM = |w|$  και  $(AM) = |z - w|$  η οποία προκύπτει από το παραπάνω σχήμα.

**Παρατήρηση 2:** Το σχήμα και εδώ δεν είναι απαραίτητο. Θα μπορούσε όμως πιθανώς και μια τέτοια «γεωμετρική λύση», αν και όχι τόσο αυστηρή όσο η αλγεβρική, να γίνει κατά ένα ποσοστό μονάδων βαθμολογίας αποδεκτή ανεξάρτητη λύση, καθόσον αναδεικνύει κατανόηση της έννοιας της μετρικής στο μιγαδικό επίπεδο.

**Παρατήρηση 3:**

Τα δύο πρώτα ερωτήματα του δεύτερου θέματος θα μπορούσαν να απαντηθούν χρησιμοποιώντας την άσκηση Α9 του σχολ. Βιβλίου σελ. 101, γνωστή ως κανόνα του παραλληλογράμμου (αφού πρώτα αποδειχθεί) :

$$\text{Για κάθε } z_1, z_2 \in \mathbb{C} \text{ ισχύει ότι } |z_1 + z_2|^2 + |z_1 - z_2|^2 = 2|z_1|^2 + 2|z_2|^2$$

Απόδειξη:

$$\begin{aligned} |z_1 + z_2|^2 + |z_1 - z_2|^2 &= (z_1 + z_2)(\bar{z}_1 + \bar{z}_2) + (z_1 - z_2)(\bar{z}_1 - \bar{z}_2) \\ &= z_1\bar{z}_1 + \bar{z}_1z_2 + z_1\bar{z}_2 + z_2\bar{z}_2 + z_1\bar{z}_1 - \bar{z}_1z_2 - z_1\bar{z}_2 + z_2\bar{z}_2 = 2z_1\bar{z}_1 + 2z_2\bar{z}_2 = 2|z_1|^2 + 2|z_2|^2 \end{aligned}$$

**B1.** γ' τρόπος: για  $z_1 = z$  και  $z_2 = 1$  έχουμε :

$$\begin{aligned} |z-1|^2 + |z+1|^2 &= 2|z|^2 + 2|1|^2 \Leftrightarrow \\ 4 &= 2|z|^2 + 2 \Leftrightarrow 2|z|^2 = 2 \Leftrightarrow |z|^2 = 1 \Leftrightarrow |z| = 1 \end{aligned}$$

Άρα ο γεωμετρικός τόπος των εικόνων του  $z$  είναι κύκλος με κέντρο την αρχή των αξόνων  $O$  και ακτίνα  $\rho = 1$ .

**B2.** β' τρόπος: Από τον κανόνα του παραλληλογράμμου έχουμε ότι

$$\begin{aligned} |z_1 + z_2|^2 + |z_1 - z_2|^2 &= 2|z_1|^2 + 2|z_2|^2 \Leftrightarrow \\ |z_1 + z_2|^2 + (\sqrt{2})^2 &= 2 \cdot 1^2 + 2 \cdot 1^2 \Leftrightarrow \\ |z_1 + z_2|^2 + 2 &= 2 + 2 \Leftrightarrow |z_1 + z_2| = \sqrt{2} \end{aligned}$$

## ΘΕΜΑ Γ

Γ1. Η  $f$  είναι συνεχής στο  $(0, +\infty)$  ως αποτέλεσμα πράξεων μεταξύ συνεχών συναρτήσεων και παραγωγίσιμη με  $f'(x) = \ln x + \frac{x-1}{x} = \ln x + 1 - \frac{1}{x}$ ,  $x \in (0, +\infty)$ .

- Όταν  $x \in (0, 1)$  είναι  $x < 1$  και επειδή η συνάρτηση  $\ln x$  είναι γνησίως αύξουσα έχουμε  $\ln x < \ln 1 \Leftrightarrow \ln x < 0$ . Επίσης  $x - 1 < 0$  και  $x > 0$  άρα  $\frac{x-1}{x} < 0$ .

Έτσι  $\ln x + \frac{x-1}{x} < 0$  για κάθε  $x \in (0, 1)$ , άρα η  $f$  είναι γν. φθίνουσα στο  $(0, 1]$ .

- Όταν  $x \in (1, +\infty)$  είναι  $x > 1$  και επειδή  $\ln x$  γνησίως αύξουσα είναι  $\ln x > \ln 1 \Leftrightarrow \ln x > 0$ . Επίσης είναι  $\frac{x-1}{x} > 0$  για κάθε  $x \in (1, +\infty)$ , οπότε  $\ln x + \frac{x-1}{x} > 0$  για κάθε  $x \in (1, +\infty)$ . Δηλαδή  $f'(x) > 0$  για κάθε  $x \in (1, +\infty)$ . Έτσι όμως η  $f$  είναι γνησίως αύξουσα στο  $[1, +\infty)$ .

Από τα προηγούμενα προκύπτει ο επόμενος πίνακας μεταβλητών για την  $f$ :

$x$	$0$	$1$	$+\infty$
$f'$		$-$	$+$
$f$		$\min$ $(-1)$	

Επειδή  $f$  γνησίως φθίνουσα στο  $(0, 1]$  είναι  $f((0, 1]) = \left[ f(-1), \lim_{x \rightarrow 0^+} f(x) \right)$ .

Όμως  $\lim_{x \rightarrow 0^+} f(x) = \lim_{x \rightarrow 0^+} [(x-1)\ln x - 1] = +\infty$ .

Άρα  $f((0, 1]) = [-1, +\infty)$  (1).

Επίσης επειδή η  $f$  είναι γνησίως αύξουσα στο  $[1, +\infty)$  είναι

$f([1, +\infty)) = \left[ f(1), \lim_{x \rightarrow +\infty} f(x) \right)$ .

Όμως  $\lim_{x \rightarrow +\infty} f(x) = \lim_{x \rightarrow +\infty} [(x-1)\ln x - 1] = +\infty$ .

Άρα  $f([1, +\infty)) = [-1, +\infty)$  (2).

Από (1), (2) προκύπτει ότι το σύνολο τιμών της  $f$  είναι το  $[-1, +\infty)$ .

**Παρατήρηση:** Η μονοτονία της  $f$  στα διαστήματα  $(0, 1]$  και  $[1, +\infty)$  μπορεί να προκύψει και από το πρόσημο της δεύτερης παραγώγου:

$$f''(x) = \frac{1}{x} - \left( -\frac{1}{x^2} \right) = \frac{1}{x} + \frac{1}{x^2} > 0, \text{ για κάθε } x > 0.$$

Άρα η  $f'$  είναι γνησίως αύξουσα στο  $(0, +\infty)$  και επειδή  $f'(1) = 0$  η  $x = 1$  είναι μοναδική ρίζα της  $f'(x) = 0$ . Ακόμη, είναι:

- $0 < x < 1 \Leftrightarrow f'(x) < f'(1) \Leftrightarrow f'(x) < 0$  άρα η  $f$  είναι γν. φθίνουσα στο  $(0, 1]$ .
  - $x > 1 \Leftrightarrow f'(x) > f'(1) \Leftrightarrow f'(x) > 0$ , άρα η  $f$  είναι γν. αύξουσα στο  $[1, +\infty)$ .
- Η  $f$  παρουσιάζει (ολικό) ελάχιστο στο  $x = 1$  το  $f(1) = (1 - 1) \cdot \ln 1 - 1 = -1$ .

**Γ2.** Η εξίσωση  $x^{x-1} = e^{2013}$  (επειδή η συνάρτηση  $y = \ln x$  είναι γνησίως αύξουσα και άρα  $1-1$ ) γράφεται ισοδύναμα:

$$\ln(x^{x-1}) = \ln(e^{2013}) \Leftrightarrow (x-1)\ln x = 2013 \Leftrightarrow (x-1)\ln x - 1 = 2012 \Leftrightarrow f(x) - 2012 = 0.$$

Από το  $\Gamma_1$  ερώτημα είναι:

- α)  $f((0,1]) = [-1, +\infty)$  άρα υπάρχει  $x_1 \in (0, 1]$  ώστε  $f(x_1) = 2012$  και επειδή η  $f$  είναι γνησίως φθίνουσα είναι και  $1-1$ , άρα η τιμή  $x_1$  είναι μοναδική στο διάστημα  $(0,1]$ .
- β)  $f([1, +\infty)) = [-1, +\infty)$ , άρα υπάρχει  $x_2 \in [1, +\infty)$  ώστε  $f(x_2) = 2012$  και επειδή η  $f$  είναι γνησίως αύξουσα είναι και  $1-1$ , άρα η τιμή  $x_2$  είναι μοναδική στο διάστημα  $[1, +\infty)$ .

Από α) και β) προκύπτει ότι η δοσμένη εξίσωση έχει 2 ακριβώς θετικές ρίζες.

**Γ3.** Θεωρούμε τη συνάρτηση  $h(x) = e^x f(x) - 2012 \cdot e^x$  με  $x \in (0, +\infty)$ .

- Η  $h$  είναι συνεχής στο  $[x_1, x_2]$  ως αποτέλεσμα πράξεων συνεχών συναρτήσεων.
- Η  $h$  είναι παραγωγίσιμη στο  $(x_1, x_2)$  ως αποτέλεσμα πράξεων παραγωγίσιμων συναρτήσεων με  $h'(x) = (f'(x) + f(x) - 2012)e^x$ .
- $h(x_1) = e^{x_1} f(x_1) - 2012 \cdot e^{x_1} = 2012 \cdot e^{x_1} - 2012 \cdot e^{x_1} = 0$   
 $h(x_2) = e^{x_2} f(x_2) - 2012 \cdot e^{x_2} = 2012 \cdot e^{x_2} - 2012 \cdot e^{x_2} = 0$

Άρα ισχύουν οι προϋποθέσεις του Θ. Rolle για την  $h$  στο  $[x_1, x_2]$ , οπότε υπάρχει  $x_0 \in (x_1, x_2)$ , ώστε  $h'(x_0) = 0 \Leftrightarrow$

$$e^{x_0} (f'(x_0) + f(x_0) - 2012) = 0 \Leftrightarrow f'(x_0) + f(x_0) - 2012 = 0.$$

Β' τρόπος

Θεωρούμε τη συνάρτηση  $h(x) = f'(x) + f(x) - 2012$  με  $x > 0$ .

Η  $f$  είναι συνεχής στο  $(0, +\infty)$  ως γινόμενο συνεχών.

Η  $f'$  είναι συνεχής στο  $(0, +\infty)$  ως άθροισμα συνεχών.

Άρα η  $h$  είναι συνεχής στο  $(0, +\infty)$  ως άθροισμα συνεχών.

- Άρα η  $h$  είναι συνεχής στο  $[x_1, x_2]$ .
- $h(x_1) = f'(x_1) + f(x_1) - 2012 = f'(x_1) + 2012 - 2012 = f'(x_1) < 0$ , αφού από το  $\Gamma_1$  για  $x \in (0, 1)$  είναι  $f'(x) < 0$ .
- $h(x_2) = f'(x_2) + f(x_2) - 2012 = f'(x_2) + 2012 - 2012 = f'(x_2) > 0$ , αφού από το  $\Gamma_1$  για  $x \in (0, +\infty)$  είναι  $f'(x) > 0$ .

Δηλαδή είναι  $h(x_1) \cdot h(x_2) < 0$ . Από το Θεώρημα Bolzano θα υπάρχει ένα τουλάχιστον  $x_0 \in (x_1, x_2)$  ώστε:

$$h(x_0) = 0 \Leftrightarrow f'(x_0) + f(x_0) - 2012 = 0 \Leftrightarrow f'(x_0) + f(x_0) = 2012.$$

**Γ4.** Είναι:  $g(x) = f(x) + 1 = (x-1)\ln x - 1 + 1 = (x-1)\ln x > 0$  για κάθε  $x \in (0, +\infty)$ .

$$\begin{aligned} \text{Άρα: } E(\Omega) &= \int_1^e (x-1)\ln x dx = \int_1^e x \ln x dx - \int_1^e \ln x dx = \int_1^e \left(\frac{x^2}{2}\right)' \ln x dx - \int_1^e (x)' \ln x dx = \\ &= \left[ \frac{x^2}{2} \ln x \right]_1^e - \int_1^e \frac{x^2}{2} \frac{1}{x} dx - [x \ln x]_1^e + \int_1^e dx = \frac{e^2}{2} - \frac{1}{2} \int_1^e x dx - e + [x]_1^e = \\ &= \frac{e^2}{2} - \left[ \frac{x^2}{4} \right]_1^e - e + e - 1 = \frac{e^2}{2} - \frac{e^2}{4} + \frac{1}{4} - 1 = \frac{e^2}{4} - \frac{3}{4} = \frac{e^2 - 3}{4} \text{ τ.μ.} \end{aligned}$$

### ΘΕΜΑ Δ

**Δ1.** Θεωρούμε τη συνάρτηση

$$G(x) = \int_1^{x^2-x+1} f(t) dt - \frac{x-x^2}{e}, \quad x \in (0, +\infty).$$

$\int_1^{x^2-x+1} f(t) dt = H(x^2-x+1)$ , όπου  $H(x) = \int_1^x f(t) dt$ . Η  $f$  είναι συνεχής στο  $(0, +\infty)$  άρα η  $H(x)$  είναι παραγωγίσιμη στο  $(0, +\infty)$ . Επίσης η  $y = x^2 - x + 1$  είναι παραγωγίσιμη στο  $(0, +\infty)$  ως πολυωνυμική, άρα και η  $H(x^2 - x + 1)$  είναι παραγωγίσιμη ως σύνθεση παραγωγίσιμων συναρτήσεων. Επίσης παραγωγίσιμη είναι και η  $-\frac{x-x^2}{e}$  ως πολυωνυμική. Έτσι η  $G$  είναι παραγωγίσιμη ως άθροισμα

παραγωγίσιμων με  $G'(x) = f(x^2-x+1)(2x-1) - \frac{1}{e}(1-2x)$ , για κάθε  $x \in (0, +\infty)$ .

Η δοσμένη σχέση  $\int_1^{x^2-x+1} f(t) dt \geq \frac{x-x^2}{e}$  επειδή  $G(1) = 0$  γράφεται ισοδύναμα:

$$\int_1^{x^2-x+1} f(t) dt - \frac{x-x^2}{e} \geq 0 \Leftrightarrow G(x) \geq G(1), \text{ για κάθε } x \in (0, +\infty).$$

Η συνάρτηση  $G$  είναι συνεχής και παραγωγίσιμη στο  $(0, +\infty)$  και παρουσιάζει τοπικό ελάχιστο για  $x=1$  που είναι εσωτερικό σημείο του  $(0, +\infty)$ .

Από το θεώρημα Fermat προκύπτει τότε ότι  $G'(1) = 0 \Leftrightarrow f(1) = -\frac{1}{e}$ .

Επειδή η  $f$  συνεχής στο  $(0, +\infty)$  και  $f(x) \neq 0$  για κάθε  $x \in (0, +\infty)$ , η  $f$  διατηρεί σταθερό πρόσημο στο  $(0, +\infty)$  και επειδή  $f(1) = -\frac{1}{e} < 0$ , είναι  $f(x) < 0$ ,  $x \in (0, +\infty)$ .

Έτσι  $|f(x)| = -f(x)$  και από τη δοσμένη σχέση προκύπτει

$$\ln x - x = \left( \int_1^x \frac{\ln t - t}{f(t)} dt + e \right) (f(x)).$$

Για τη συνάρτηση  $h(x) = \int_1^x \frac{\ln t - t}{f(t)} dt + e$  ισχύει  $h(x) \neq 0$  για κάθε  $x > 0$ , διότι αν

υπήρχε  $\xi \in (0, +\infty)$  ώστε  $h(\xi) = 0$  τότε θα ήταν  $\ln \xi - \xi = 0$ . Αυτό όμως είναι άτοπο επειδή για τη συνάρτηση  $\varphi(x) = \ln x - x$  ισχύει  $\varphi(x) \leq -1 < 0$  για κάθε  $x \in (0, +\infty)$  (σύμφωνα με τη γνωστή εφαρμογή στη σελ.266 του σχολ. βιβλίου) αλλά

μπορεί και να αποδειχθεί:  $\varphi'(x) = \frac{1}{x} - 1 = \frac{1-x}{x}$  οπότε όπως προκύπτει από τον πίνακα μεταβολών της  $\varphi$  είναι  $\varphi(x) \leq -1 < 0$  για κάθε  $x \in (0, +\infty)$ .

x	0	1	$+\infty$
$\varphi'(x)$		+	-
$\varphi(x)$		↗	↘

max  
 $\varphi(1) = -1$

(\*) Η συνάρτηση  $f(x) = \frac{\ln x - x}{\left(\int_1^x \frac{\ln t - t}{f(t)} dt + e\right)}$  είναι παραγωγίσιμη ως πηλίκο

παραγωγίσιμων συναρτήσεων, ενώ προκύπτει  $\frac{\ln x - x}{f(x)} = \int_1^x \frac{\ln t - t}{f(t)} dt + e$ .

Οι συναρτήσεις και στα δύο μέλη είναι παραγωγίσιμες οπότε:

$$\left(\frac{\ln x - x}{f(x)}\right)' = \left(\int_1^x \frac{\ln t - t}{f(t)} dt + e\right)', \text{ άρα } \left(\frac{\ln x - x}{f(x)}\right)' = \frac{\ln x - x}{f(x)}.$$

Αν θέσουμε  $g(x) = \frac{\ln x - x}{f(x)}$  έχουμε  $g'(x) = g(x)$  για κάθε  $x \in (0, +\infty)$ , οπότε σύμφωνα με την εφαρμογή της σελίδας 252 του σχολικού βιβλίου είναι:

$$g(x) = ce^x, \text{ δηλαδή } \frac{\ln x - x}{f(x)} = ce^x.$$

Για  $x = 1$  προκύπτει  $\frac{-1}{f(1)} = c \cdot e \Leftrightarrow e = c \cdot e \Leftrightarrow c = 1$ .

Άρα τελικά  $f(x) = \frac{\ln x - x}{e^x} = e^{-x}(\ln x - x), x \in (0, +\infty)$ .

**(\*) Παρατήρηση:**

Από το σημείο αυτό θα μπορούσε να ακολουθηθεί και η εξής πορεία:

Για την συνάρτηση  $h(x) = \int_1^x \frac{\ln t - t}{f(t)} dt + e$  έχουμε ότι είναι παραγωγίσιμη στο  $(0, +\infty)$

διότι η  $\frac{\ln t - t}{f(t)}$  είναι συνεχής ως πηλίκο συνεχών. Είναι  $h'(x) = \frac{\ln x - x}{f(x)}$ , οπότε από

$$\text{την σχέση } \ln x - x = \left(\int_1^x \frac{\ln t - t}{f(t)} dt + e\right) f(x) \text{ προκύπτει } \ln x - x = h(x) f(x) \Leftrightarrow$$

$$\frac{\ln x - x}{f(x)} = h(x) \Leftrightarrow h'(x) = h(x), x \in (0, +\infty). \text{ Τότε όμως είναι } h(x) = ce^x.$$

Επειδή  $h(1) = 1$  προκύπτει  $c = 1$ , άρα  $h(x) = e^x$ .

Δηλαδή  $\frac{\ln x - x}{f(x)} = e^x \Leftrightarrow f(x) = e^{-x}(\ln x - x), x \in (0, +\infty)$ .

**Δ2.** Είναι:  $\lim_{x \rightarrow 0^+} e^{-x} = e^0 = 1, \lim_{x \rightarrow 0^+} \ln x = -\infty, \lim_{x \rightarrow 0^+} (-x) = 0$ .

Άρα  $\lim_{x \rightarrow 0^+} e^{-x}(\ln x - x) = -\infty$ .

Τότε όμως  $\lim_{x \rightarrow 0^+} \frac{1}{f(x)} = 0$ .

Αν θέσουμε  $\frac{1}{f(x)} = u$  έχουμε  $u < 0$  και

$$\begin{aligned} \lim_{x \rightarrow 0^+} \left[ f^2(x) \eta \mu \frac{1}{f(x)} - f(x) \right] &= \lim_{u \rightarrow 0^-} \left[ \frac{1}{u^2} \eta \mu u - \frac{1}{u} \right] = \lim_{u \rightarrow 0^-} \left( \frac{\eta \mu u - u}{u^2} \right) = \lim_{u \rightarrow 0^-} \left( \frac{\sigma \upsilon \nu u - 1}{2u} \right) = \\ &= \frac{1}{2} \lim_{u \rightarrow 0^-} \left( \frac{\sigma \upsilon \nu u - 1}{u} \right) = \frac{1}{2} \cdot 0 = 0. \end{aligned}$$

**Δ3.** Η  $F$  είναι δύο φορές παραγωγίσιμη στο  $(0, +\infty)$  με  $F'(x) = f(x)$  και

$$F''(x) = f'(x) = -e^{-x}(\ln x - x) + e^{-x} \left( \frac{1}{x} - 1 \right) = e^{-x} \left[ \frac{1}{x} + (x - 1 - \ln x) \right].$$

Επειδή  $x - 1 - \ln x \geq 0$  και  $\frac{1}{x} > 0$ , για κάθε  $x > 0$  είναι  $F''(x) > 0$ , για κάθε  $x > 0$ .

Άρα η  $F$  είναι κυρτή στο  $(0, +\infty)$ .

Η σχέση τώρα  $F(x) + F(3x) > 2F(2x), x > 0$  γράφεται:

$$F(3x) - F(2x) > F(2x) - F(x), x > 0 \Leftrightarrow \frac{F(3x) - F(2x)}{3x - 2x} > \frac{F(2x) - F(x)}{2x - x}, x > 0.$$

Από Θ.Μ.Τ. για την  $F$  στα διαστήματα  $[x, 2x]$  και  $[2x, 3x]$  αντίστοιχα υπάρχουν

$$\xi_1 \in (x, 2x) \text{ και } \xi_2 \in (2x, 3x) \text{ ώστε } F'(\xi_1) = \frac{F(2x) - F(x)}{2x - x} \text{ και } F'(\xi_2) = \frac{F(3x) - F(2x)}{3x - 2x},$$

οπότε αρκεί ναδειχθεί ότι  $F'(\xi_2) > F'(\xi_1)$  με  $x < \xi_1 < 2x < \xi_2 < 3x$ . Η τελευταία είναι αληθής διότι η  $F$  είναι κυρτή και άρα η  $F'$  γνησίως αύξουσα στο  $(0, +\infty)$ .

**Δ4.** Θεωρούμε τη συνάρτηση  $h(x) = 2F(x) - F(\beta) - F(3\beta), x \in [\beta, 2\beta]$ .

Η  $F$  είναι συνεχής και παραγωγίσιμη στο  $(0, +\infty)$  άρα και η  $h$ .

$$h(\beta) = F(\beta) - F(3\beta)$$

$$h(2\beta) = 2F(2\beta) - F(\beta) - F(3\beta).$$

Επειδή  $F'(x) = f(x) < 0$  για κάθε  $x \in (0, +\infty)$  η  $F$  είναι γνησίως φθίνουσα στο  $(0, +\infty)$ .

Έτσι από  $\beta < 3\beta$  έπεται:  $F(\beta) > F(3\beta) \Leftrightarrow F(\beta) - F(3\beta) > 0 \Leftrightarrow h(\beta) > 0$ .

Λόγω τώρα του Δ3 είναι  $h(\beta) = 2F(2\beta) - F(\beta) - F(3\beta) < 0$ .

Άρα  $h(\beta) \cdot h(2\beta) < 0$ , οπότε λόγω του θεωρ. Bolzano προκύπτει ότι υπάρχει

$$\xi \in (\beta, 2\beta) \text{ ώστε } h(\xi) = 0 \Leftrightarrow F(\beta) + F(3\beta) = 2F(\xi).$$

Η τιμή  $\xi$  είναι μοναδική διότι η συνάρτηση  $h$  είναι γνησίως φθίνουσα και άρα 1-1, αφού  $h'(x) = F'(x) = f(x) < 0$ , για κάθε  $x \in (0, +\infty)$ .