

**ΗΛΕΚΤΡΟΛΟΓΙΑ Γ' ΤΑΞΗΣ**  
**ΤΕΧΝΟΛΟΓΙΚΗΣ ΚΑΤΕΥΘΥΝΣΗΣ ΕΝΙΑΙΟΥ ΛΥΚΕΙΟΥ 2003**

**ΟΜΑΔΑ Α**

Στις ερωτήσεις **A.1 - A.6** να γράψετε στο τετράδιό σας τον αριθμό της ερώτησης και δίπλα σε κάθε αριθμό το γράμμα που αντιστοιχεί στη σωστή απάντηση.

**A.1.** Στη σύνθετη αντίσταση  $Z$  που διαρρέεται από εναλλασσόμενο ρεύμα η πραγματική ισχύς  $P$  καταναλώνεται:

- α.** στο επαγωγικό μέρος της σύνθετης αντίστασης
- β.** στο χωρητικό μέρος της σύνθετης αντίστασης
- γ.** στο ωμικό μέρος της σύνθετης αντίστασης
- δ.** σε όλα τα παραπάνω.

Μονάδες 4

**A.2.** Με ποιον αριθμό του δεκαδικού συστήματος αντιστοιχεί ο δεκαεξαδικός  $(4F)_{16}$ ;

- α.** 19
- β.** 24
- γ.** 55
- δ.** 79

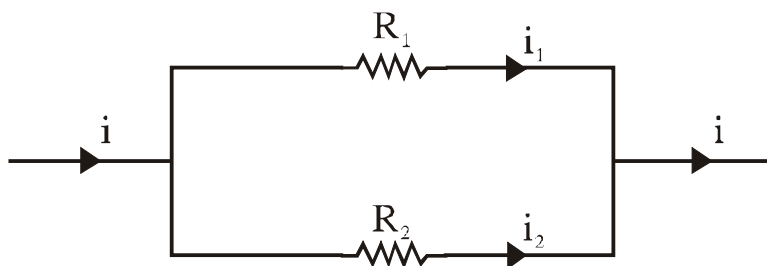
Μονάδες 5

**A.3.** Η λογική συνάρτηση  $x + x \cdot y$  ισούται με

- α.**  $x$
- β.**  $y$
- γ.**  $x + y$
- δ.**  $\bar{x}$

Μονάδες 5

**A.4.** Στον διαιρέτη ρεύματος του σχήματος, το ρεύμα στην αντίσταση  $R_1$  δίνεται από τη σχέση:



**α.**  $i_1 = \frac{R_1}{R_2} i$

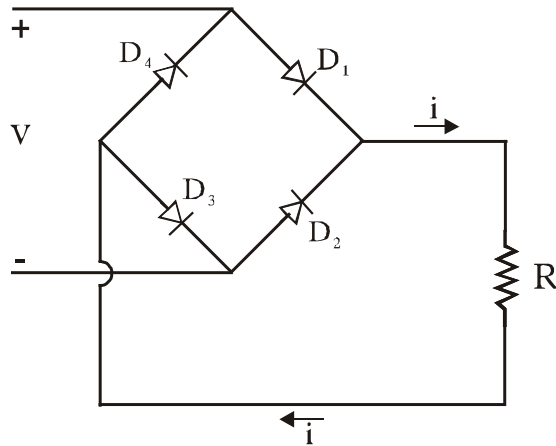
**β.**  $i_1 = \frac{R_2}{R_1 + R_2} i$

**γ.**  $i_1 = \frac{R_1 + R_2}{R_1} i$

**δ.**  $i_1 = \frac{R_1}{R_1 + R_2} i$

Μονάδες 5

**A.5.** Στο κύκλωμα πλήρους ανόρθωσης με τη γέφυρα του σχήματος, το ρεύμα  $i$ , που διαρρέει την αντίσταση  $R$  έχει:



- α. τη φορά που φαίνεται στο σχήμα μόνο όταν η τάση V είναι θετική (το πάνω άκρο είναι θετικό)
- β. τη φορά που φαίνεται στο σχήμα μόνο όταν η τάση V είναι αρνητική (το κάτω άκρο είναι θετικό)
- γ. τη φορά που φαίνεται στο σχήμα ανεξάρτητα από το αν η τάση V είναι θετική ή αρνητική
- δ. αντίθετη φορά από τη φορά που φαίνεται στο σχήμα.

Μονάδες 5

**A.6.** Τι θα συμβεί στη συχνότητα συντονισμού  $f_0$  ενός κυκλώματος σειράς RLC αν διπλασιασθεί η τιμή της χωρητικότητας C ;

- α. Θα γίνει  $2f_0$
- β. Θα γίνει  $\sqrt{2} f_0$
- γ. Θα γίνει  $\frac{1}{2} f_0$
- δ. Θα γίνει  $\frac{1}{\sqrt{2}} f_0$

Μονάδες 5

**A.7.** Να γράψετε στο τετράδιό σας τους αριθμούς της **Στήλης I** και δίπλα σε κάθε αριθμό το γράμμα της **Στήλης II** που αντιστοιχεί σωστά.

Στήλη I	Στήλη II
1.	α. NAND
2.	β. AND
3.	γ. OR
4.	δ. NOT
5.	ε. NOR
	στ. EXOR

Μονάδες 15

**A.8.** Να μεταφέρετε στο τετράδιό σας τις παρακάτω προτάσεις αφού συμπληρώσετε το κενό της καθεμιάς με τη σωστή λέξη:

- α.** Η πύλη OR εκτελεί την πράξη της λογικής .....  
**β.** Η πύλη AND εκτελεί την πράξη του λογικού .....  
**γ.** Η πύλη NOT εκτελεί την πράξη της λογικής .....

Μονάδες 6

**Απάντηση:**

**A. 1-γ, 2-δ, 3-α, 4-β, 5-γ, 6-δ**

Δικαιολόγηση 6-δ:  $f_0 = \frac{1}{2\pi\sqrt{LC}}$  και για  $C \rightarrow 2C: f' = \frac{1}{2\pi\sqrt{2LC}} = \frac{1}{2\pi\sqrt{2}\sqrt{LC}} = \frac{1}{\sqrt{2}} f_0$

**A.7. 1-δ, 2-γ, 3-β, 4-στ, 5-α**

**A.8. α.** πρόσθεσης, **β.** Πολλαπλασιασμού, **γ.** άρνησης

**ΟΜΑΔΑ Β**

**B.1.** Τριφασική συμμετρική τάση με πολική τιμή  $V_\pi = 240\sqrt{3}$  V τροφοδοτεί, μέσω τριών αγωγών μεταφοράς αμελητέας ωμικής αντίστασης, μία συμμετρική ωμική κατανάλωση. Η κατανάλωση αποτελείται από τρεις όμοιες ωμικές αντιστάσεις που έχουν τιμή  $6\Omega$  η καθεμιά. Οι αντιστάσεις συνδέονται: α) κατά τρίγωνο και β) κατά αστέρα.

Να υπολογίσετε την τάση στα άκρα κάθε αντίστασης, το ρεύμα που διαρρέει την κάθε αντίσταση και την πραγματική ισχύ της κατανάλωσης:

**α.** Για τη σύνδεση κατά τρίγωνο.

Μονάδες 12

**β.** Για τη σύνδεση κατά αστέρα.

Μονάδες 12

**Απάντηση:**

**B.1.**

**α.** Για την τάση ισχύει:  $V_R = V_\pi = 240\sqrt{3}$  V.

Για το ρεύμα θα είναι:  $I_R = \frac{V_R}{R} = \frac{240\sqrt{3}}{6} = 40\sqrt{3}$  A

Και η πραγματική ισχύς:  $P = 3I_R^2 \cdot R = 3(40\sqrt{3})^2 \cdot 6 = 3 \cdot 1600 \cdot 3 \cdot 6 = 86400$  W.

**β.** Για την τάση στα άκρα κάθε αντίστασης ισχύει:  $V_R = V_\phi = \frac{V_\pi}{\sqrt{3}} = \frac{240\sqrt{3}}{\sqrt{3}} = 240$  V

Το ρεύμα που διαρρέει κάθε αντίσταση είναι:  $I_R = \frac{V_R}{R} = \frac{240}{6} = 40$  A

Και η πραγματική καταναλισκόμενη ισχύς:  $P = 3 \cdot I_R^2 \cdot R = 3 \cdot 40^2 \cdot 6 = 3 \cdot 1600 \cdot 6 = 28800$  W

**B.2.** Κύκλωμα RLC σε σειρά αποτελείται από ωμική αντίσταση  $R = 100\Omega$ , ιδανικό πηνίο με επαγωγική αντίσταση  $X_L$  και πυκνωτή με χωρητική αντίσταση  $X_C = 100\Omega$ . Το κύκλωμα τροφοδοτείται από πηγή εναλλασσόμενης τάσης  $v = 240\sqrt{2} \eta\mu 1000\pi t$  και το ρεύμα  $i$  στο κύκλωμα είναι συμφασικό της τάσης  $v$  ( $\varphi_z = 0$ ).

**α.** Να δείξετε ότι  $X_L = 100 \Omega$ .

Μονάδες 4

Να υπολογίσετε:

**β.** τη σύνθετη αντίσταση του κυκλώματος

Μονάδες 3

**γ.** την ενεργό ένταση του ρεύματος

Μονάδες 3

**δ.** την πραγματική ισχύ  $P$ , την άεργο ισχύ  $Q$  και τη φαινόμενη ισχύ  $S$ .

Μονάδες 6

**Απάντηση:**

Είναι  $R=6\Omega$  για κάθε αντίσταση και  $V_0 = 240\sqrt{2} V$

**B.2.**

**α.** Δεδομένου του  $\varphi_z = 0$  το κύκλωμα παρουσιάζει ωμική συμπεριφορά και συνεπώς θα είναι

$Z = Z_{\min} = R$  και επειδή  $Z = \sqrt{R^2 + (X_L - X_C)^2}$  θα πρέπει:

$$(X_L - X_C)^2 = 0 \Leftrightarrow X_L = X_C \Leftrightarrow X_L = X_C = 100 \Omega.$$

**β.**  $Z_{ολ} = Z_{\min} = R = 100 \Omega$

**γ.** 
$$I_{\epsilon v} = \frac{U_{\epsilon v}}{Z_{ολ}} = \frac{240}{100} = 2,4 A$$

$$V_{\epsilon v} = \frac{V_0}{\sqrt{2}} = \frac{240\sqrt{2}}{\sqrt{2}} = 240 V.$$

**δ.** Επειδή έχουμε κύκλωμα με ωμική συμπεριφορά η φαινόμενη ισχύς θα ταυτίζεται με την πραγματική ισχύ. Έτσι, και σύμφωνα με τους τύπους:

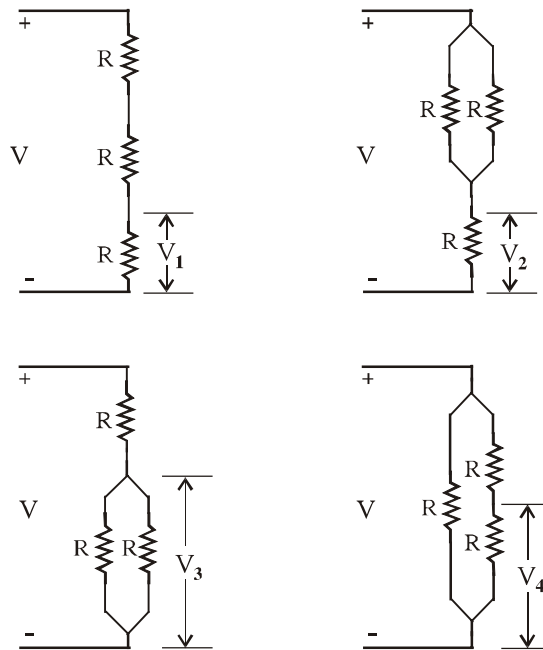
$$P = U_{\epsilon v} \cdot I_{\epsilon v} \cdot \cos\phi = 2,4 \cdot 240 \cdot 1 = 576 W$$

$$S = P = 576 VA$$

$$Q = V_{\epsilon v} \cdot I_{\epsilon v} \cdot \eta\mu\phi = U_{\epsilon v} \cdot I_{\epsilon v} \cdot 0 = 0 VAR$$

**ΟΜΑΔΑ Β**

**Β.3.** Οι παρακάτω συνδεσμολογίες έχουν σχηματισθεί από όμοιες αντιστάσεις τιμής R. Στα άκρα της κάθε συνδεσμολογίας εφαρμόζεται τάση V.



Ποιες από τις τάσεις  $V_1, V_2, V_3, V_4$ , του παραπάνω σχήματος είναι ίσες μεταξύ τους;

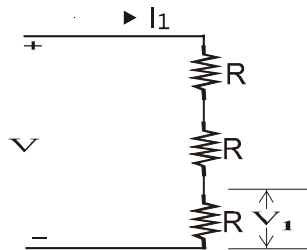
Μονάδες 4

Να δικαιολογήσετε την απάντησή σας.

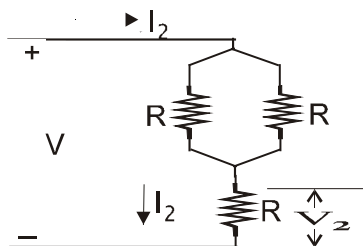
Μονάδες 6

**Απάντηση:**

**Β.3.** Για τις δεδομένες διατάξεις ισχύουν:

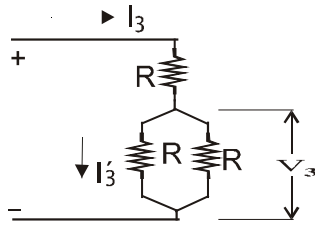


$$R_{ολ} = 3R, \text{ άρα } I_1 = \frac{V}{R_{ολ}} = \frac{V}{3R} \text{ και } V_1 = I \cdot R = \frac{V}{3R} \cdot R = \frac{V}{3}$$



$$R_{\text{ολ}} = \frac{R \cdot R}{2R} + R = \frac{R}{2} + R = \frac{3R}{2} \quad \text{άρα} \quad I_2 = \frac{V}{R_{\text{ολ}}} = \frac{V}{\frac{3R}{2}} = \frac{2V}{3R} \quad \text{και συνεπώς}$$

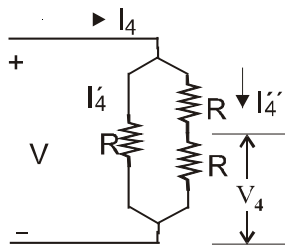
$$V_2 = I_2 \cdot R = \frac{2V}{3R} \cdot R = \frac{2}{3}V$$



Ομοίως με τα παραπάνω θα είναι  $R_{\text{ολ}} = R + R/2$ , άρα

$$I_3 = \frac{V}{R + \frac{R}{2}} = \frac{V}{\frac{3R}{2}} = \frac{2V}{3R} \quad \text{και για την παράλληλη σύνδεση θα έχουμε:}$$

$$V_3 = I_3 \cdot \frac{R}{2} = \frac{2V}{3R} \cdot \frac{R}{2} = \frac{V}{3}$$



Στα άκρα της σύνδεσης σε σειρά των R η τάση είναι V. Το ρεύμα που διαρρέει κάθε μία από τις δύο R (σε σειρά στον ίδιο κλάδο) είναι:

$$I_4'' = \frac{V}{2R} \quad \text{και συνεπώς} \quad V_4 = I_4'' \cdot R = \frac{V}{2R} \cdot R = \frac{V}{2}$$

Από τα παραπάνω προκύπτει  $V_1 = V_3$ .